

51'14

1'08

16'10

8'10

16'10

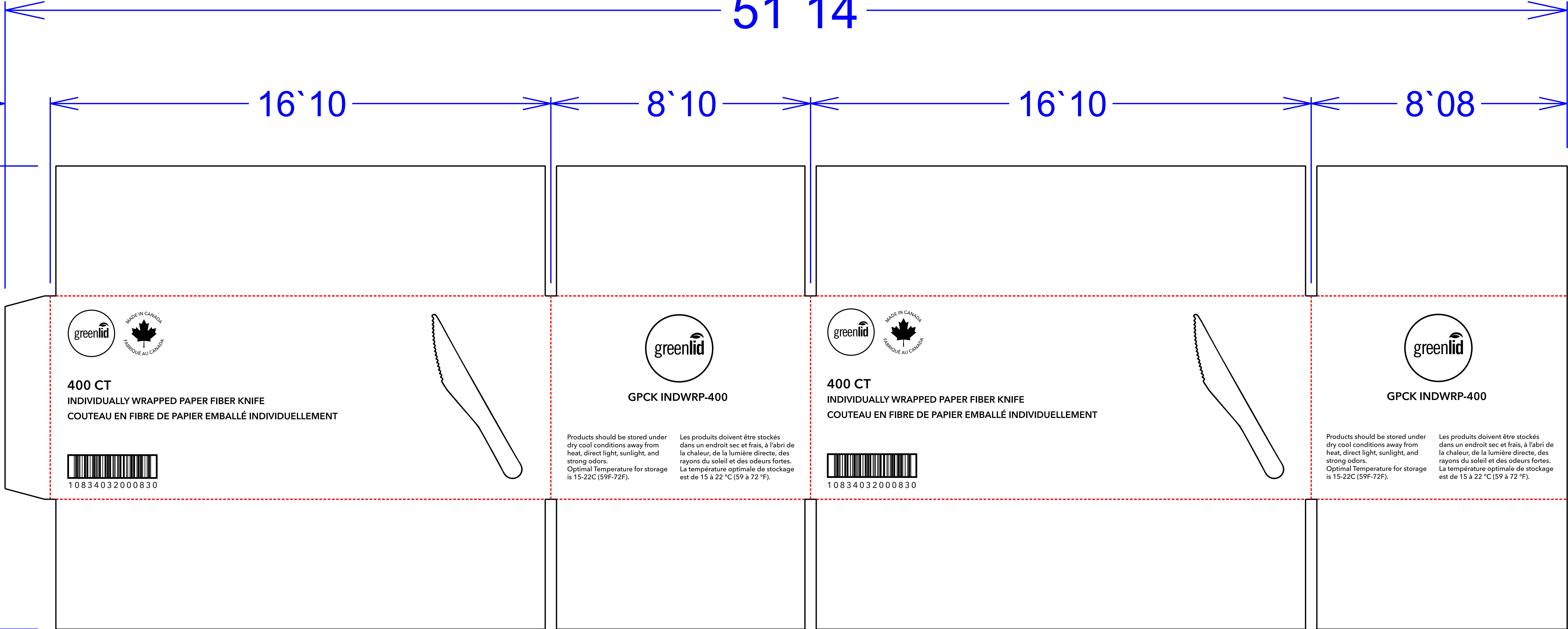
8'08

4'05

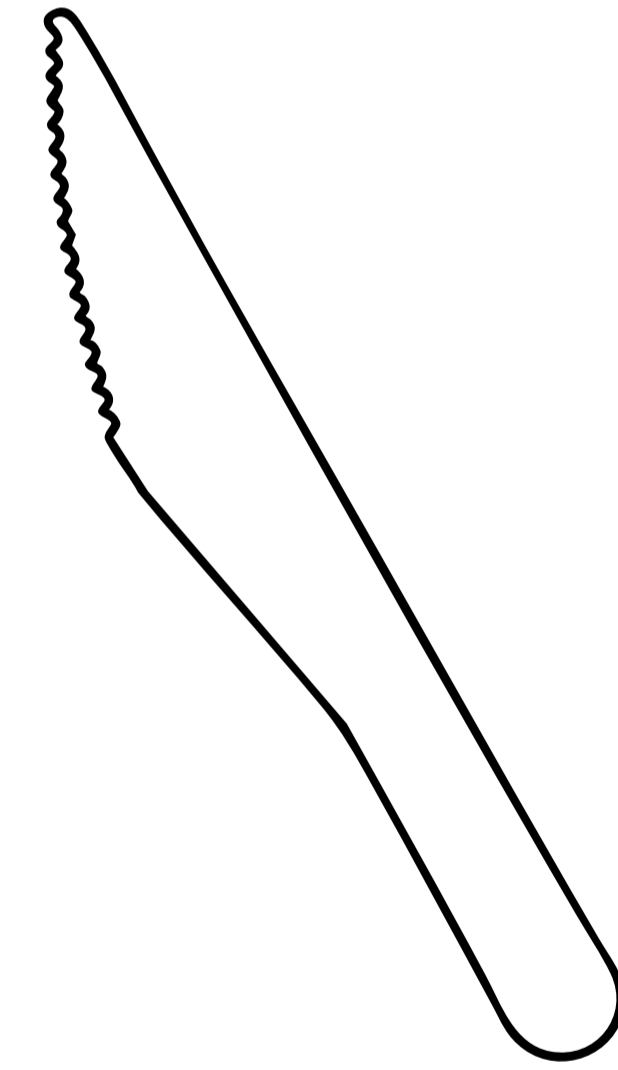
6'12

4'05

15'06



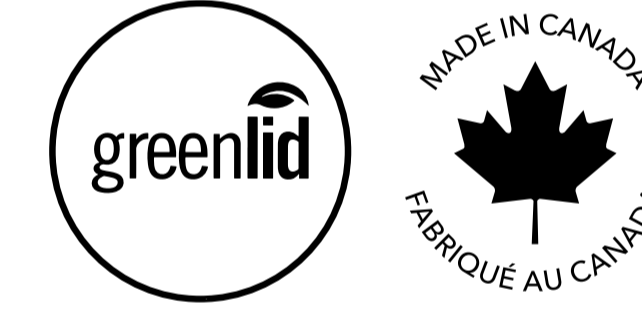
400 CT
INDIVIDUALLY WRAPPED PAPER FIBER KNIFE
COUTEAU EN FIBRE DE PAPIER EMBALLÉ INDIVIDUELLEMENT



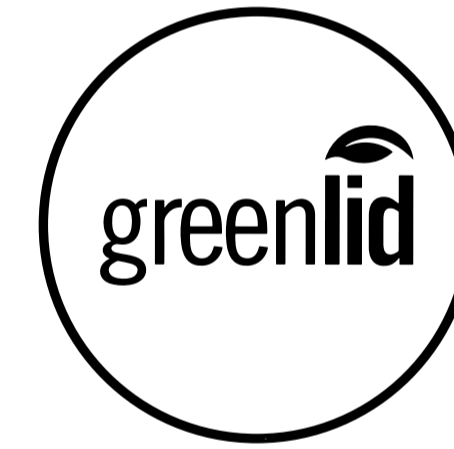
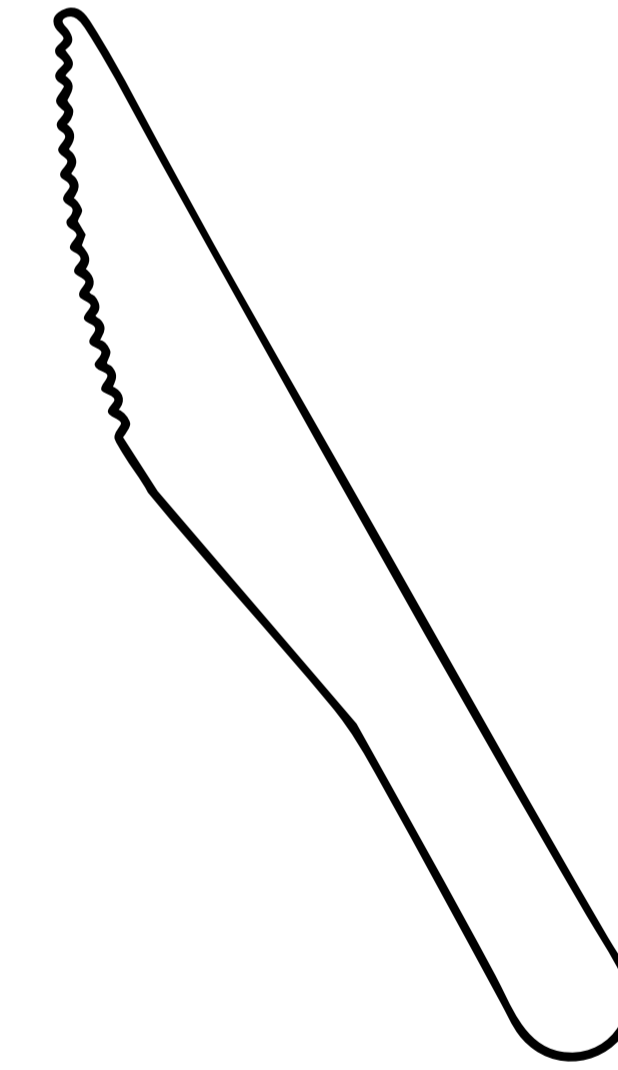
GPCK INDWRP-400

Products should be stored under dry cool conditions away from heat, direct light, sunlight, and strong odors.
Optimal Temperature for storage is 15-22C (59F-72F).

Les produits doivent être stockés dans un endroit sec et frais, à l'abri de la chaleur, de la lumière directe, des rayons du soleil et des odeurs fortes.
La température optimale de stockage est de 15 à 22 °C (59 à 72 °F).



400 CT
INDIVIDUALLY WRAPPED PAPER FIBER KNIFE
COUTEAU EN FIBRE DE PAPIER EMBALLÉ INDIVIDUELLEMENT



GPCK INDWRP-400

Products should be stored under dry cool conditions away from heat, direct light, sunlight, and strong odors.
Optimal Temperature for storage is 15-22C (59F-72F).

Les produits doivent être stockés dans un endroit sec et frais, à l'abri de la chaleur, de la lumière directe, des rayons du soleil et des odeurs fortes.
La température optimale de stockage est de 15 à 22 °C (59 à 72 °F).