

51'14

1'08

16'10

8'10

16'10

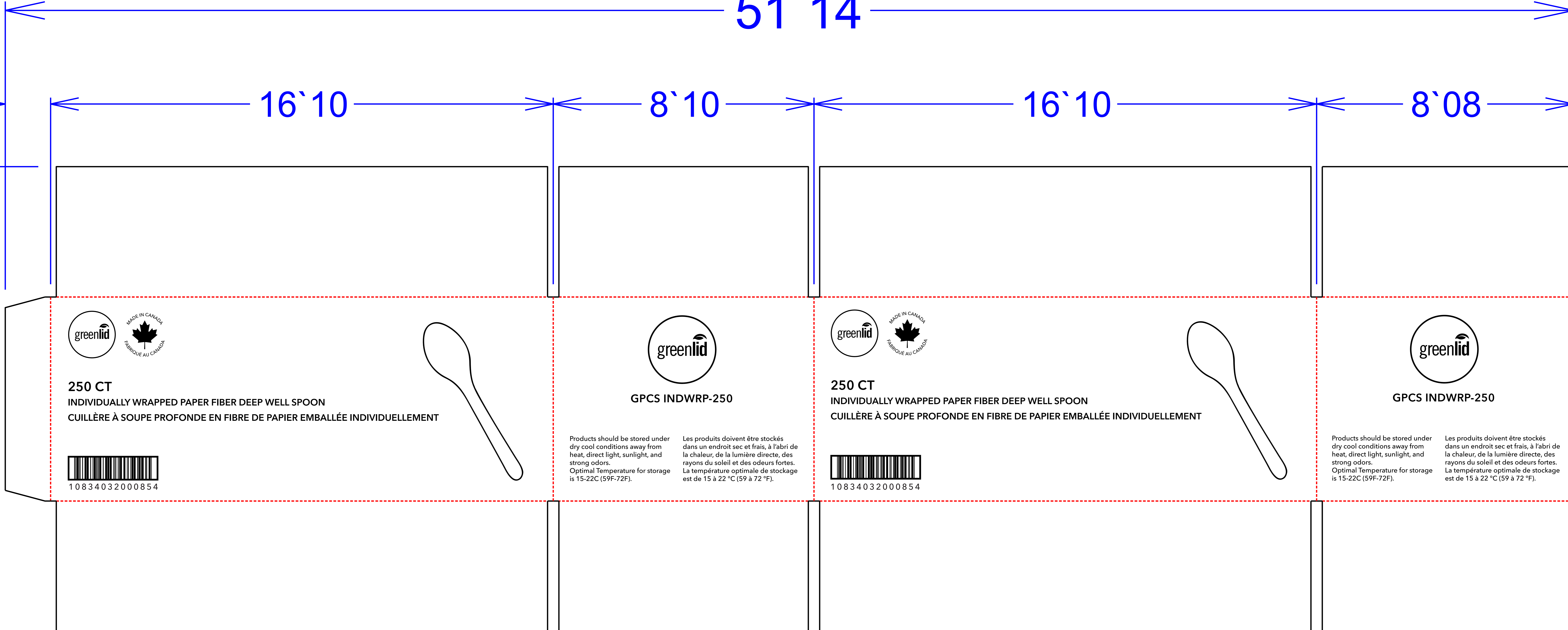
8'08

15'06

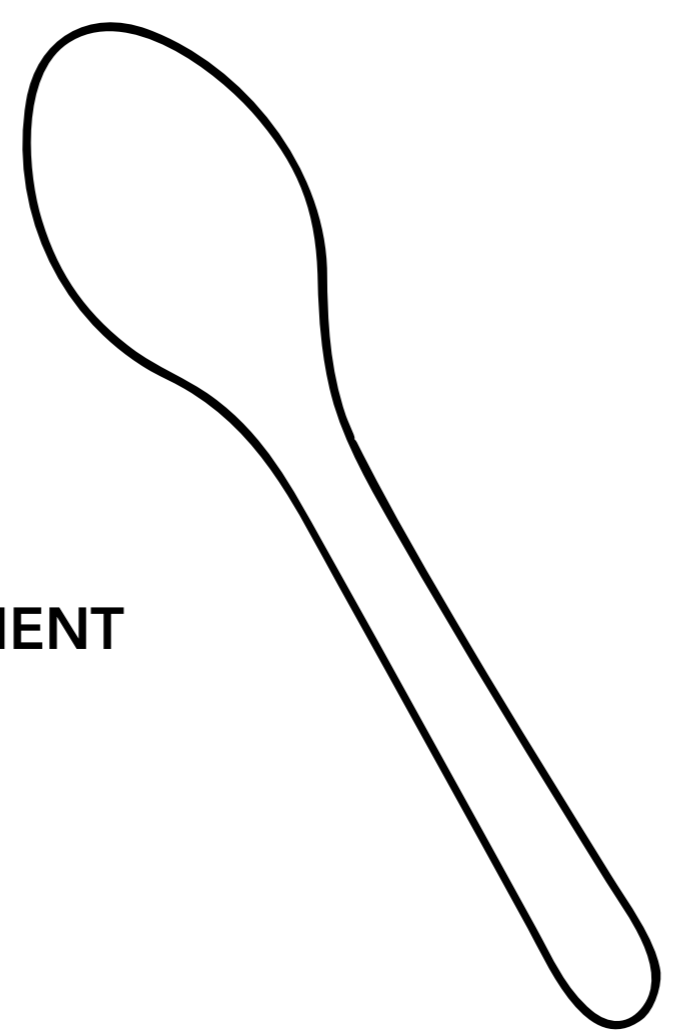
4'05

6'12

4'05



**250 CT**  
 INDIVIDUALLY WRAPPED PAPER FIBER DEEP WELL SPOON  
 CUIILLÈRE À SOUPE PROFONDE EN FIBRE DE PAPIER EMBALLÉE INDIVIDUELLEMENT

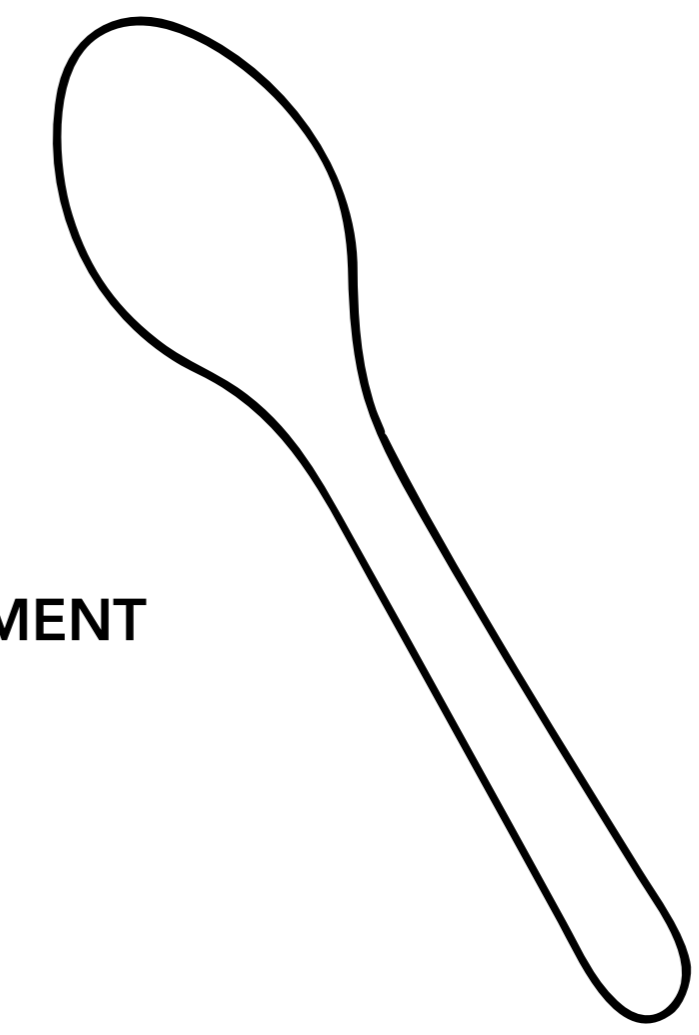


**GPCS INDWRP-250**

Products should be stored under dry cool conditions away from heat, direct light, sunlight, and strong odors. Optimal Temperature for storage is 15-22C (59F-72F).  
 Les produits doivent être stockés dans un endroit sec et frais, à l'abri de la chaleur, de la lumière directe, des rayons du soleil et des odeurs fortes. La température optimale de stockage est de 15 à 22 °C (59 à 72 °F).



**250 CT**  
 INDIVIDUALLY WRAPPED PAPER FIBER DEEP WELL SPOON  
 CUIILLÈRE À SOUPE PROFONDE EN FIBRE DE PAPIER EMBALLÉE INDIVIDUELLEMENT



**GPCS INDWRP-250**

Products should be stored under dry cool conditions away from heat, direct light, sunlight, and strong odors. Optimal Temperature for storage is 15-22C (59F-72F).  
 Les produits doivent être stockés dans un endroit sec et frais, à l'abri de la chaleur, de la lumière directe, des rayons du soleil et des odeurs fortes. La température optimale de stockage est de 15 à 22 °C (59 à 72 °F).